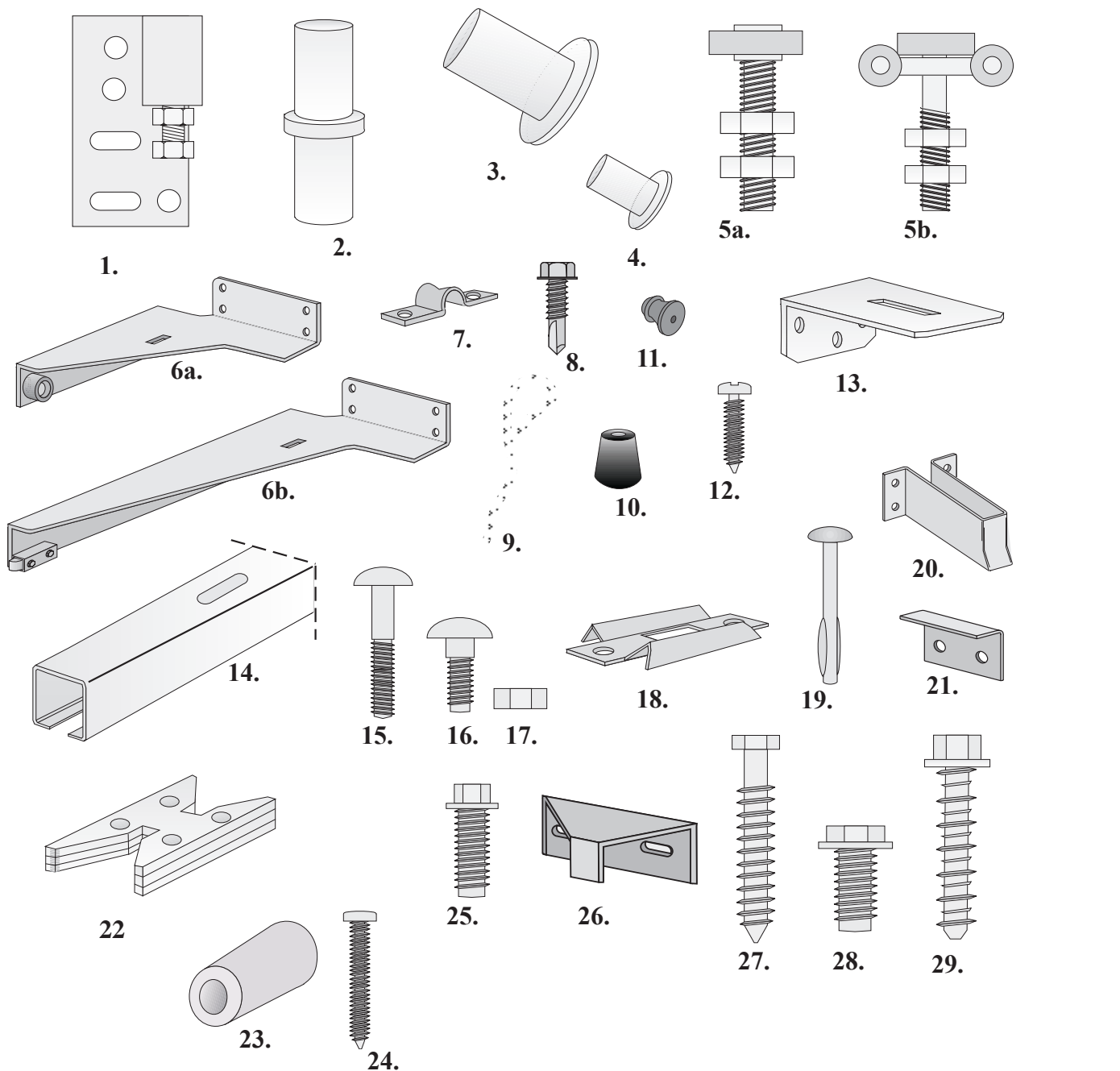


**Detaljspecifikation**


1.	Karmgångjärn	13.	Skenkonsol	24.	Skruv 5,5x45
2.	Gångjärnstapp	14.	Skena	25.	Skruv 7,5x30
3.	Teflonbussning karmgj.	15.	Vagnsbult M10x70	26.	Uppställningshake vid utåtgående port
4.	Teflonbussning mellangj.	16.	Vagnsbult M10x20	27*.	Träskruv M8x70
5a.	Styrulle	17.	Låsmutter M10	28*.	Gängpressande M8x20 (Förborras med: Gods 3-4 mm 7,0 mm borr Gods 5-12 mm 7,5 mm borr max åtdragningsmoment 23 Nm)
5b.	Bärvagn	18.	Spanjolettstångsstyrning ned	29*.	Betongskruv M8x75
6a.	Uppställningsbeslag Inåtgående	19.	Twinfixbult		
6b.	Uppställningsbeslag Utåtgående	20.	Spanjolettstångsstyrning upp inåtgående port		
7.	Snörlöpsögla	21.	Spanjolettstångsstyrning upp utåtgående port		
8.	Skruv 4.8x20 Marutex	22.	Mittstyrning Släpplista		
9.	Snöre till uppställningsbeslag	23.	Dörrstopp 50 mm (vid infälld gångdörr)		
10.	Dragknopp				
11.	Hankoppling				
12.	4.8x25				

\* Beroende på typ av infästning  
se sid 5 (teknisk spec)

**OBS !! Vid all skruvdragning gäller följande: Använd ej knackande maskiner då dessa kan skada skruvar och bultar.**

## 1.

Kontrollera att portomfattningen uppfyller villkoren enligt portomfattningsritningen sid 6.

## 2.

Montera karmgångjärnens karmdelar, detalj 1, enligt fig 1. Använd skruv enligt teknisk specifikation sid 5.

Vid lyftande gångjärn monteras detta så att avståndet mellan golv och aluprofil är 33 mm se fig 3b. I detta moment kan det var enklast att palla upp porten med kil för att hamna på lämplig höjd från golvet.

**OBS ! Dra endast i skruvarna i de båda avlånga hålen och se till att skruvarna blir centriskt placerade i dessa.**

## 3.

Sätt i gångjärnstappen, detalj 2, och justera den på justerbulten så att den sticker upp enligt fig 2.

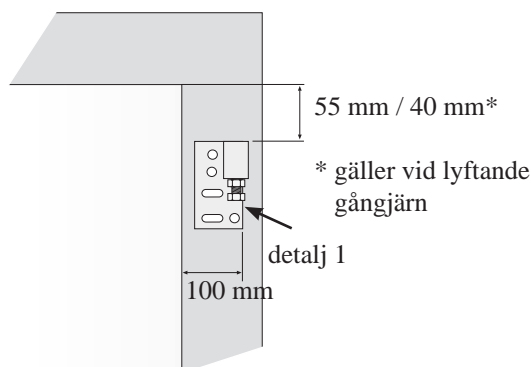
\*Gäller ej vid lyftande gångjärn då tappen är en del av gångjärnet.

## 4.

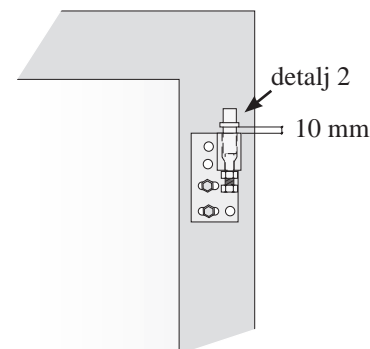
Tryck i teflonbussningar, detalj 3, i karmgångjärnens bladdelar enligt fig 3a.

\* Vid lyftande gångjärn trycks teflonbussning, detalj3, i karmgångjärnens karmdel. Se fig 3b.

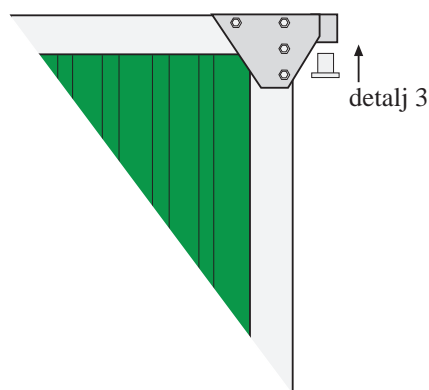
**Fig. 1**



**Fig. 2**

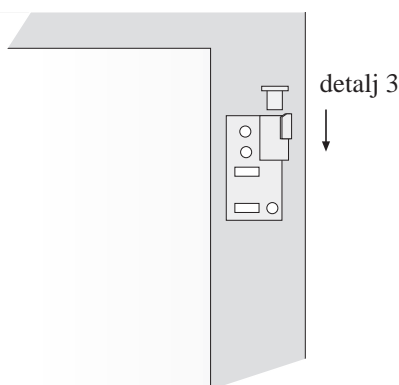


**Fig. 3a**



**Fig. 3b**

(Lyftande gångjärn)



## 5.

Häng på portbladen på gångjärnen och skruva fast karmstyrningarna i portomfattningen enligt fig 4 med hjälp av skruv enligt teknisk specifikation sid 5.

Se till att portbladen hamnar i lod.

Det kan bli nödvändigt att vika upp bladen, enligt fig 5, för att komma åt att skruva.



**Portblad över 20 kg skall hanteras av minst 2 personer**

**OBS! Dra även här endast i skruvar i de båda avlånga hålen och se till att de blir centriskt placerade.**

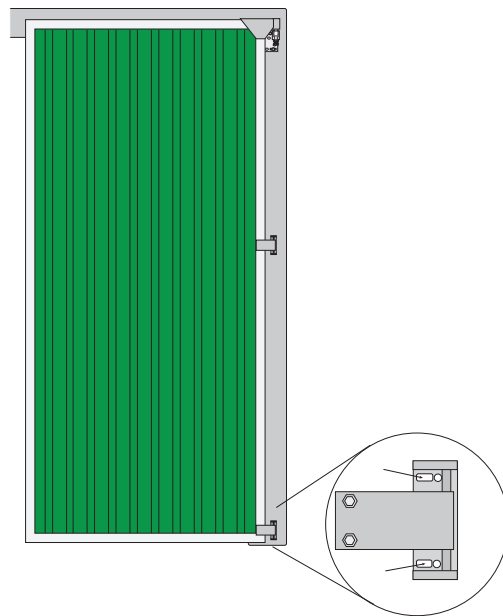
### **OBS!!**

På grund av emballagets utformning måste det mittr mellangångjärnet på karmbladet vändas 180 grader så att det sitter som det översta och nedersta. Max åtdragningsmoment 8 Nm

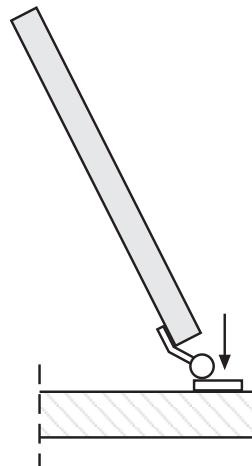
## 6.

Tryck i teflonbussningar, detalj 4, i mittbladens mellangångjärn enligt fig 6.

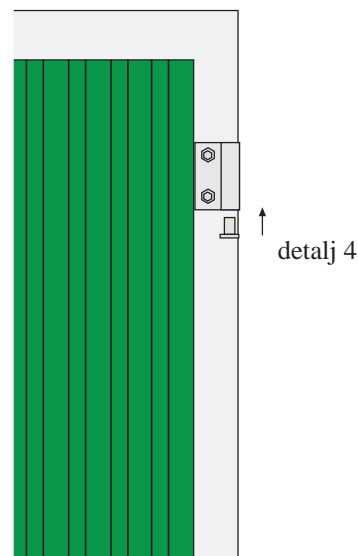
**Fig. 4**



**Fig. 5**



**Fig. 6**



7.

Häng på mittbladen enligt fig 7.



Portblad över 20 kg skall hanteras av minst 2 personer

8.

Justera portens täthet i mitten genom att flytta karmgångjärnens karmdelar och karmstyrning enligt fig 8. De båda porthalvorna måste hänga i lod och vridcentrum i karmgångjärn och karmstyrning måste vara i linje. Optimal täthet uppnås då avståndet mellan portbladens aluprofiler är ca 54 mm.

9.

Då porten är optimalt justerad i sidled låses karmgångjärnen och karmstyrningarna med skruv enligt teknisk specifikation sid 5 . Se fig. 9.

Fig. 7

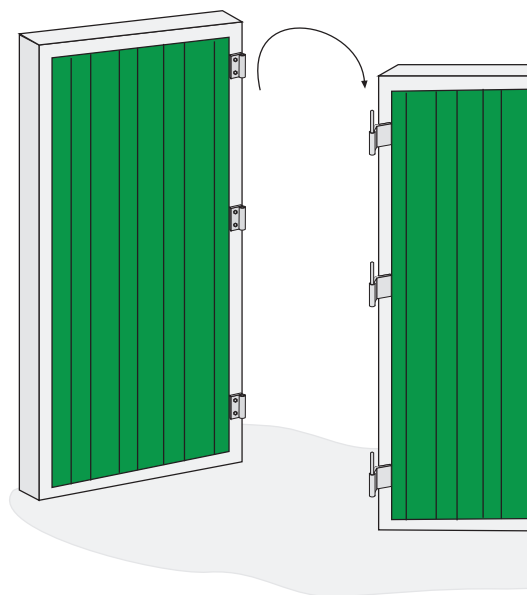


Fig. 8

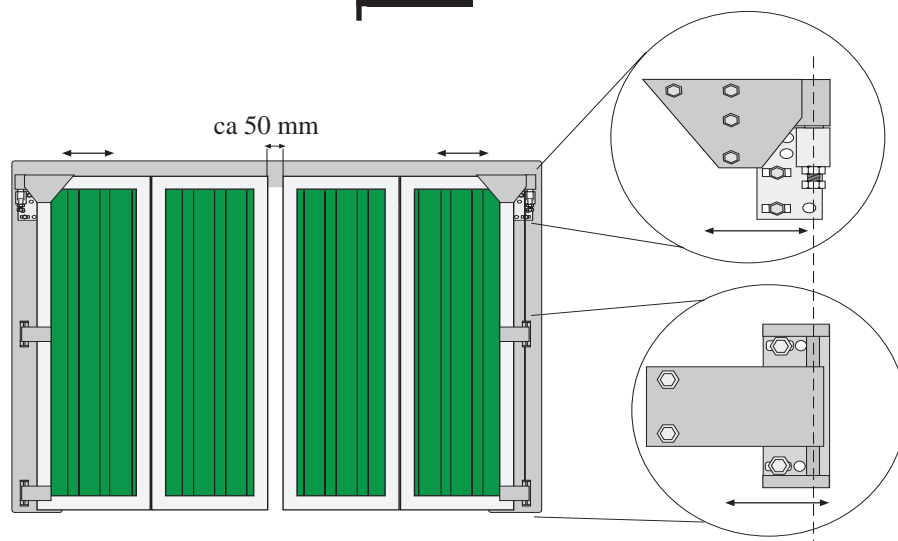
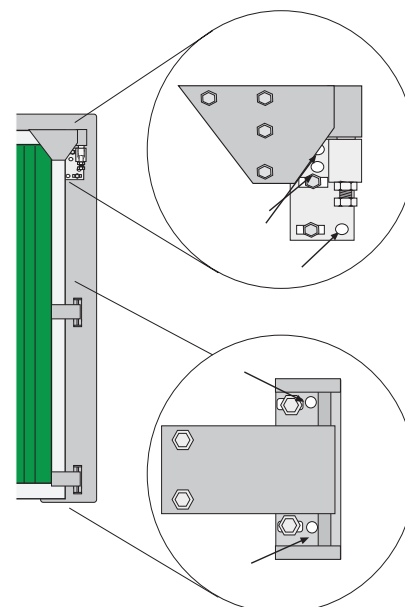


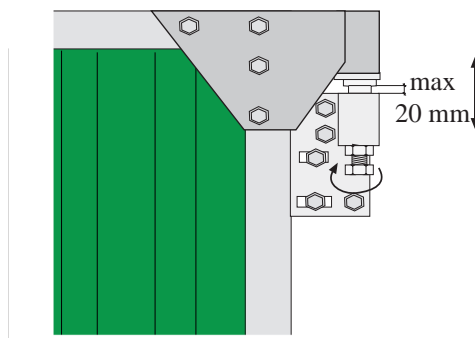
Fig. 9



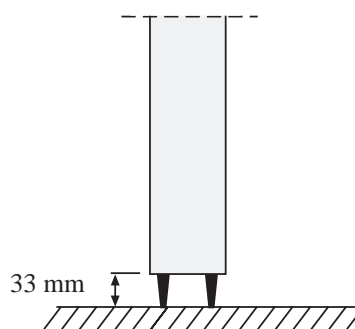
## 10.

Justera porthalvorna i höjded enligt fig. 10.  
Avståndet mellan portbladets profil och golv bör vara 33 mm enligt fig. 11.

**Fig. 10**



**Fig. 11**



## 11.

Montera styrrullarna, detalj 5a, i fästena på mittbladet enligt fig 12.

## 12.

### Uppställningsbeslag vid Inåtgående port

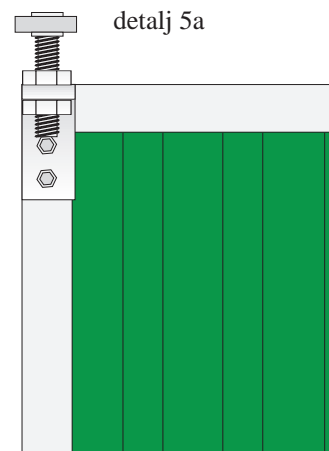
Skruva upp uppställningsbeslagen, detalj 6a, enligt fig 13.

Hankoppling, detalj 11, monteras efter att porten är färdigmonterad och justerad. Markera på portbladet var hon- och hankoppling möts och skruva fast hankoppling med skruv, detalj 12

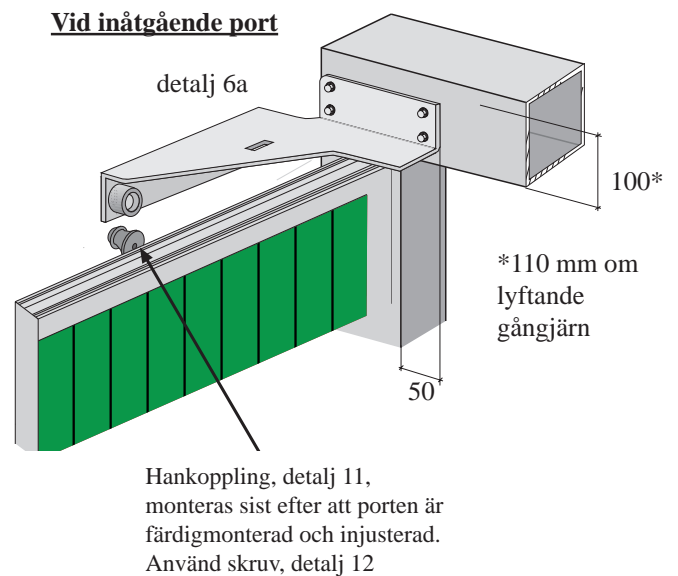
### **OBS!**

Vid lyftande gångjärn, ställ först upp porten i 90 grader för att säkerställa att porten går fritt under uppställningsbeslaget. Vid behov justera placering i höjddled några mm.

**Fig. 12**



**Fig. 13**



## 12B.

### Uppställningsbeslag vid Utåtgående port

Skruva upp uppställningsbeslagen, detalj 6b, enligt fig 15a.

#### Smörj boxlåset.

Knyt fast snöret till uppställningsbeslaget, detalj 9, i boxlåset. Trä snöret genom den löpöglan som sitter påmonterad på uppställningsbeslaget.

Dra ner snöret enligt fig 14b.

Observera att snöret skall dras ner mellan portomfattning och karmstyrning.

Montera löpöglorna, detalj 7, på lämplig höjd med skruv, detalj 8.

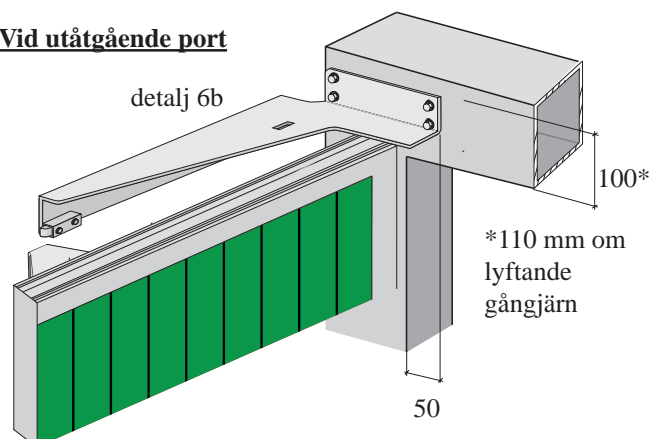
Montera dragpropp, detalj 10, genom att dra snöret igenom dragproppen och göra 1-2 knutar.

Klipp av överflödigt snöre.

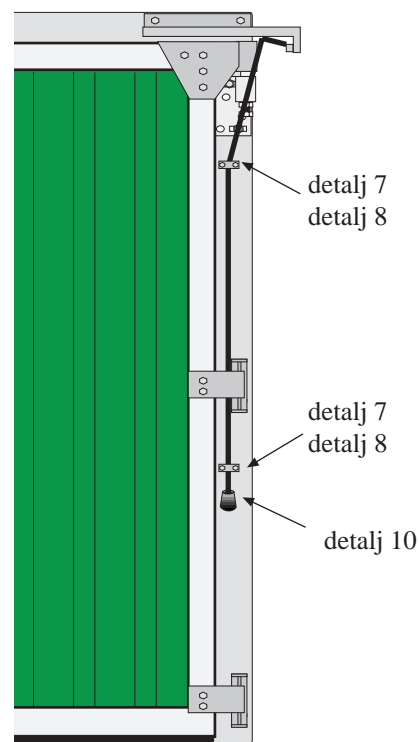
Skruva fast uppställningshake, detalj 26 med skruv detalj 25 i de förborrade hålen på karmbladen enligt fig 14c. Justering av haken görs efter det att porten är färdigmonterad och injusterad.

**Fig. 14a**

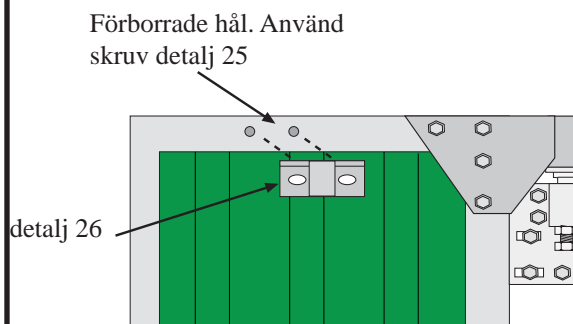
#### Vid utåtgående port



**Fig. 15b**



**Fig. 15c**



## 13.

Skruva upp skenkonsolen/rna, detalj 13, på portomfattningens överliggare. Beroende på utförande av port monteras skenkonsoler och skena olika. Se fig. 15. Skenkonsolen/rna skruvas på en höjd av 100 mm från underkant portomfattning till ovankant skenkonsol, enl. fig 16.

Använd skruv enligt teknisk specifikation sid 5.

## 14.

### Vid utåtgående port:

Montera övre spanjolettstångsstyrningarna, detalj 21 enligt fig. 17.

### Vid inåtgående port med 145 graders öppning:

Montera övre spanjolettstångsstyrningarna, detalj 20 enligt fig. 18.

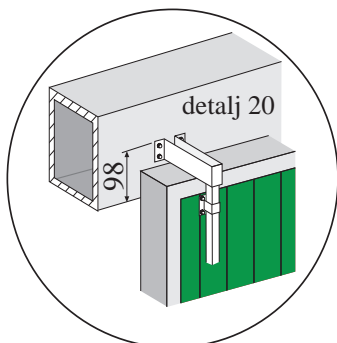
Använd skruv enligt teknisk specifikation sid 5.



**På inåtgående portar med 90 graders uppställningsbeslag låser spanjolettstången bakom skenan.**

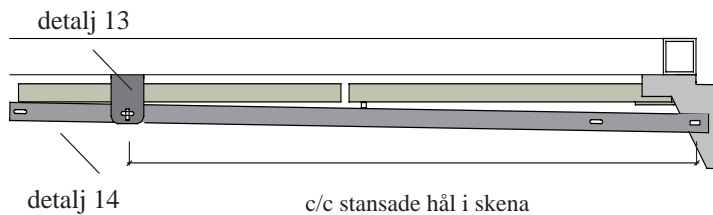
**Fig. 18**

Endast vid inåtgående port i kombination med 145 graders öppning eller där en del är utformad som slagdel

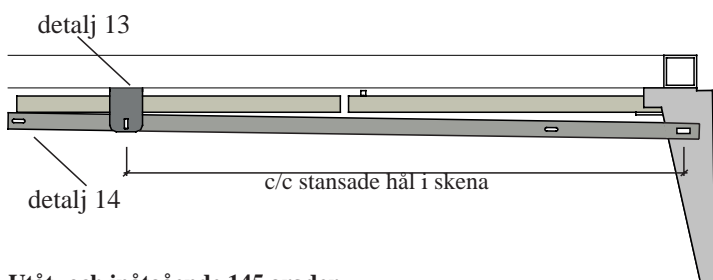


**Fig. 15**

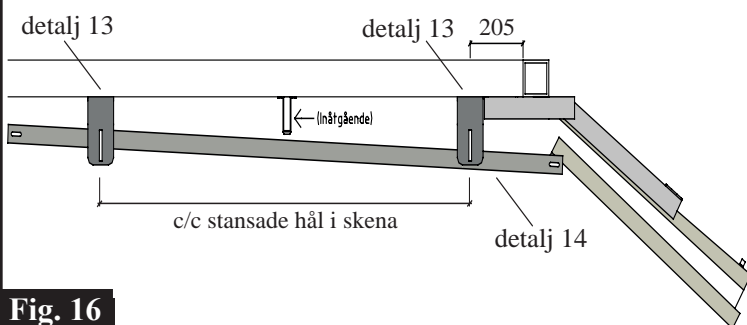
### Inåtgående 90 grader



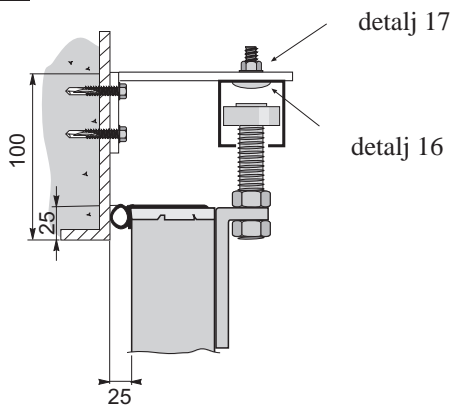
### Utåtgående 90 grader



### Utåt- och inåtgående 145 grader

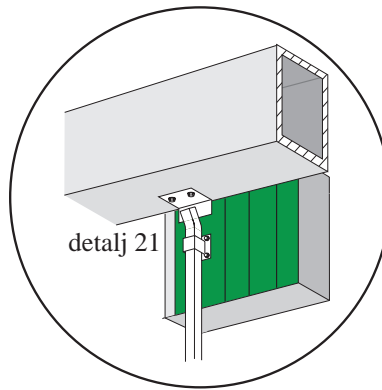


**Fig. 16**



**Fig. 17**

Vid utåtgående port





## 15.

Montera skenan, detalj 14, i skenkonsolen/rna, detalj 13, enligt fig 19 & 20. Använd bult och mutter detalj 16 & 17. Skenan kan ev. bultas i uppställningsbeslaget beroende på utförande på porten. Skenan ska då ligga ovanpå uppställningsbeslaget, se fig 20.

Skenan bultas i uppställningsbeslaget med bult, detalj 15 och mutter, detalj 17.

Viktigt att muttern placeras ovanpå skenan. Se fig 20.

Se till att styrrullen hamnar mitt i skena enligt fig 19.

**På portar med infälld gångdörr ska bärvagn, detalj 5b, användas.**

## 16.

Öppna porthalvorna och justera skenans placering med hjälp av de avlånga hålen i skenan, uppställningsbeslagen och i skenkonsolerna. Porten skall löpa enkelt och fritt i skenan. Är det två konsoler per sida behöver skenan ej bultas i uppställningsbeslaget.

Se fig 15, 19 och 20.

### Vid inåtgående port:

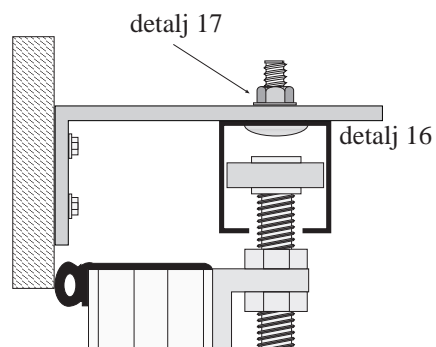
Skenan skall justeras så att spanjolettstången låser bakom skenan samt att optimal täthet uppnås.

## 17.

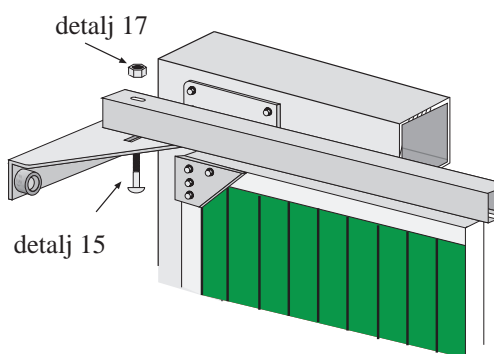
Vid utåtgående port :

Justera haken på portbladen så att den låser i kolvregeln på uppställningsbeslaget enligt fig. 21

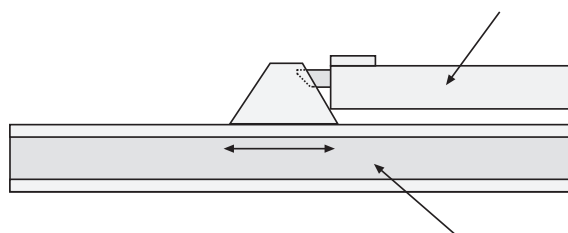
**Fig. 19**



**Fig. 20**



**Fig. 21**



## 18.

Montera mittstyrningen, detalj 22, med twinfixbult detalj 19 (borrhål 6.5 mm) enligt fig 22.  
Justera styrdubben i höjddled så att den spårar in bra i mittstyrningen.

## 19.

Montera nedre spanjolettstångstyrningarna, detalj 18, enligt fig. 23 med twinfixbult detalj 19.

## 20.

Om porten har infälld gångdörr:  
Montera dörrstopp detalj 23 med skruv detalj 24, enligt fig 24. Dörrstoppet monteras i linje med centrum på aluminiumprofilen på den infällda dörren och ca 17,5 mm från portbladets kant

## 21.

Porten är nu färdigmonterad . Kontrollera gummilister och justeringsklipp dessa om så behövs.  
Kontrollera portens rörelse och att alla bultförband är rejält åtdragna. Porten ska, om den är rätt monterad, gå att manövrera med väldigt liten kraft och ska röra sig utan att åstadkomma ljud. Kontrollera montaget istället för att använda våld för att öppna och stänga porten.

Fig. 23

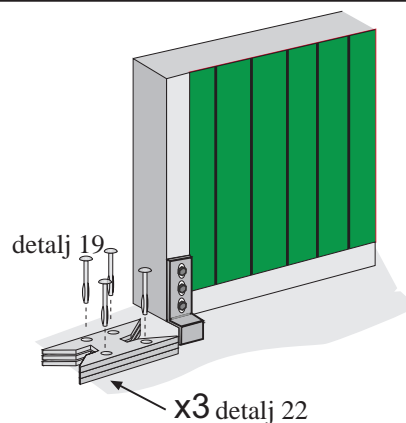


Fig. 23

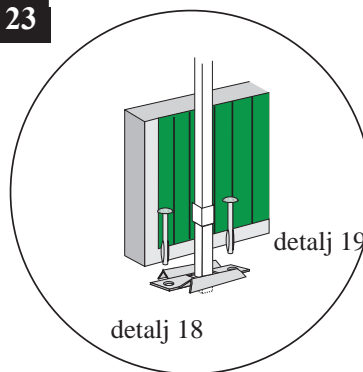


Fig. 24

